

PROVOZNÍ PŘÍRUČKA

Lineární membránové pumpy



Modely: AP-40
AP-50G
AP-60G
AP-80H
AP-100
AP-120

LP-150HN
LP-200HN

LW-240
LW-300
LW-400

YP-15A
YP-20A
YP-40VC
YP-70VC

Děkujeme, že jste si zakoupili lineární čerpadlo Thomas.

Překlad původních pokynů.

Dokument P/N 17000820 6/14/2021

Použité symboly



Varovné pokyny

Nedodržení pokynů může ohrozit čerpadlo, systém nebo dokonce život a zdraví osob.



Pozor - vysoké napětí

Tento symbol varuje před nebezpečným vysokým napětím.

Před uvedením čerpadla do provozu si přečtete tuto příručku a dbejte všech pokynů. Dodržování těchto pokynů zajistí bezpečný a spolehlivý provoz. Nedodržení všech bezpečnostních opatření může mít za následek poruchu, riziko požáru a ohrožení zdraví osob.

Jakákoli konstrukční změna nebo nesprávné použití koncovým uživatelem má za následek ztrátu záruky a/ nebo odpovědnosti za výrobek.

	<ul style="list-style-type: none">• Toto zařízení mohou používat děti od 8 let a osoby se sníženými fyzickými, smyslovými nebo duševními schopnostmi nebo s nedostatkem zkušeností a znalostí, pokud jim bude poskytnut dohled nebo budou poučeny o používání zařízení bezpečným způsobem a porozumí souvisejícím nebezpečím. Děti si se zařízením nesmí hrát. Čištění a uživatelskou údržbu nesmí provádět děti bez dozoru.• Všechny modely AP, LP, LW, YP-40VC a YP-70VC jsou vybaveny integrovaným tepelným ochranným spínačem, který se aktivuje (čerpadlo nepoběží) při přehřátí a deaktivuje (normální provozní režim) po ochlazení čerpadla. (Modely YP-15A, YP-20A a další mají tepelnou pojistku.)• Čerpadlo záměrně nepolévejte vodou ani jinými kapalinami.• Čerpadlo musí být skladováno a přepravováno v teplotním rozmezí od -25 do 55 °C. (max. 24 hodin při teplotě 70 °C).
	<ul style="list-style-type: none">• Na čerpadlo ani elektrický kabel nic nepokládejte. Poškozené kabely mohou způsobit zkrat nebo úraz elektrickým proudem a musí být opraveny vyškoleným servisním personálem.• Práce na elektrických zařízeních smí provádět pouze kvalifikovaný personál v souladu s platnými technickými předpisy.• Čerpadlo se používá především k provzdušňování v nádrži na odpadní vodu.

Předpisy a normy

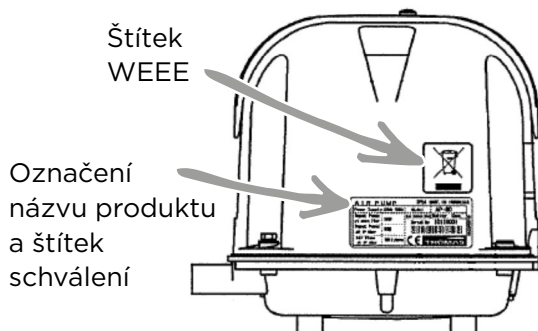
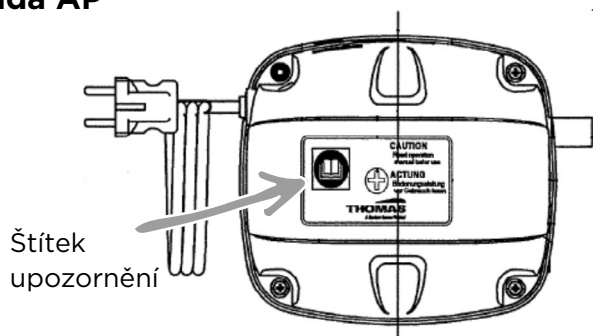
Potvrzujeme, že tento výrobek splňuje základní požadavky příslušných směrnic EU na základě následujících specifikací. Při používání tohoto výrobku v členských státech Evropské unie dbejte na následující specifikace.

- **ES prohlášení o shodě podle směrnice o strojních zařízeních:**
Tímto prohlašujeme, že výše popsané zařízení na základě svého konceptu a provedení, stejně jako námi distribuované modely, splňují základní bezpečnostní a zdravotní normy směrnice 2006/42/ES. Použité harmonizované normy: EN ISO 12100: 2010, EN 60204-1:2018, EN 1012-1: 2010
- **Prohlášení o směrnici EMC:**
Výše popsané zařízení je ve své podstatě neškodné z hlediska elektromagnetické kompatibility a je vyloučeno z působnosti směrnice 2014/30/EU podle čl. 2 odst. 2 písm. d).
- **ES-prohlášení o shodě podle směrnice RoHS:**
Tímto prohlašujeme, že výše popsané zařízení je ve shodě se směrnicí 2011/65/EU ve znění směrnice v přenesené pravomoci (EU) 2015/863.
- Použité harmonizované normy: EN IEC 63000:2018

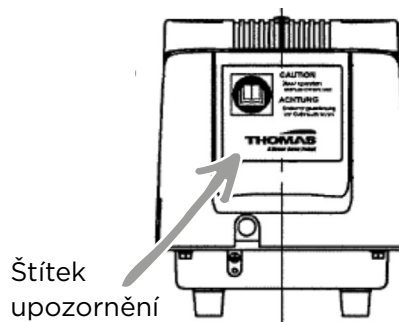
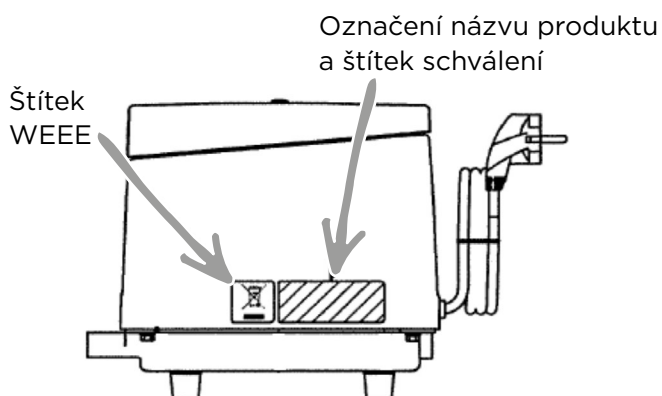
Upozornění: Veškeré úpravy tohoto výrobku mají za následek zrušení platnosti tohoto prohlášení.

Označení produktu

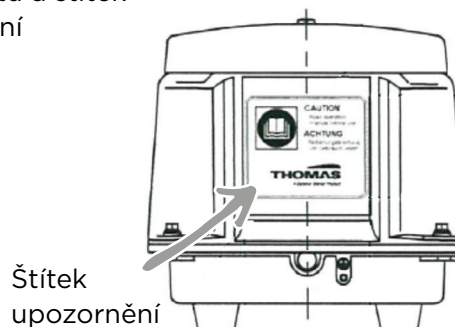
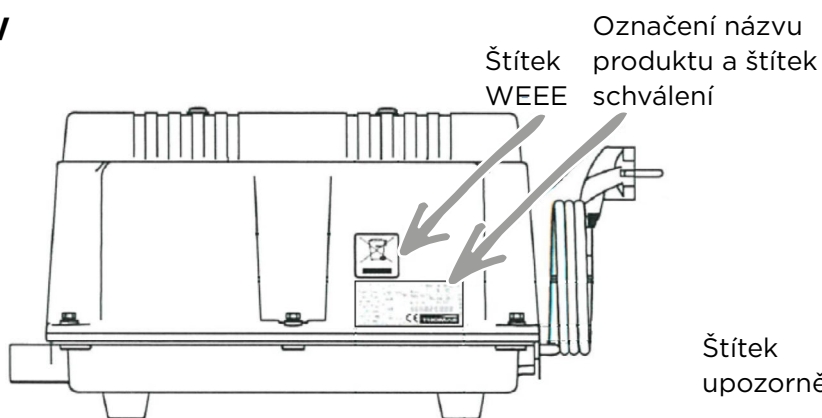
Řada AP



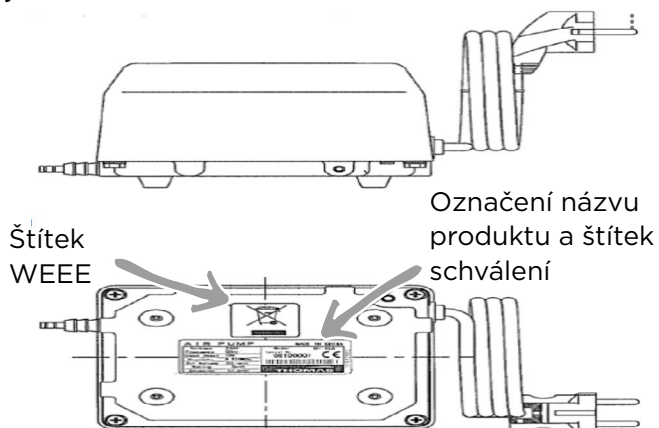
Řada LP



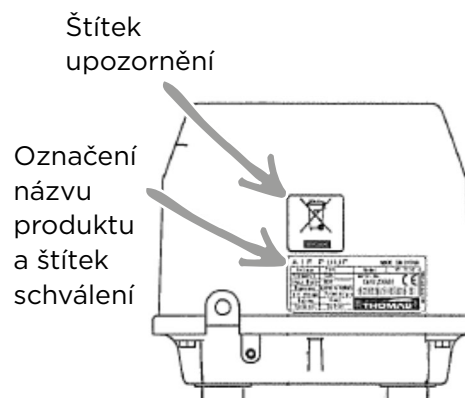
Řada LW



YP-15A, 20A





YP-40VC, 70 VC



Pokyny pro instalaci

- Čerpadlo je vhodné pouze pro provoz v suchých místnostech.
- Umístění čerpadla by mělo být dobře větrané, čerpadlo musí být umístěno vodorovně na montážních patkách a nemělo by přijít do styku s jinými předměty nebo být instalováno v prostoru s nebezpečím výbuchu.
- Čerpadlo musí být umístěno na pevném a rovném podkladu s vhodným neklouzavým povrchem.
- Čerpadlo by mělo být provozováno v nadmořské výšce do 1000 m n. m.
- Zauzlení nebo ohyb hadice může ovlivnit výkon čerpadla. Vnitřní průměr hadice musí být minimálně roven vnějšímu průměru výstupu čerpadla a její délka nesmí přesáhnout 10 m.
- Vstupní napájení a frekvence musí odpovídat štítku čerpadla.
- Čerpadlo musí být zapojeno do zásuvky, která je připojena k jističi pro domácí použití.
- Čerpadlo nemá samostatný vypínač, ale vypíná se odpojením kabelu z elektrické zásuvky. Neumísťujte proto v okolí zásuvky nic, co by při odpojování napájecího kabelu čerpadla mohlo překážet.
- Zajistěte, že zásuvka využívaná čerpadlem je řádně uzemněna.
- Zemnicí svorka je součástí zásuvky, takže uzemnění provedete zapojením elektrické zástrčky do zásuvky.
- Je nutné, aby provozní teplota vzduchu byla v rozmezí -10 °C až +40 °C a aby vlhkost vzduchu nestoupla nad 90 %.
- Membránové lineární čerpadlo je určeno pouze k čerpání vzduchu. Do sání vzduchu se nesmí dostat následující média: nebezpečné směsi plynů (např. hořlavé plyny, výbušné plyny nebo páry), vodní pára, jakékoli kapaliny, agresivní plyny nebo stopy oleje nebo olejové mlhy a mastnoty.
- Čerpadla je nutné provozovat pouze ve stanoveném tlakovém rozsahu. Specifikaci rozsahu výkonu naleznete v datovém listu řady na stránkách gd-thomas.com. Čerpadlo neprovozujte při nulovém tlaku.


	<ul style="list-style-type: none">• U čerpadel používaných k provzdušňování vody v akváriích, jezírkách apod. zabraňte vniknutí vody do čerpadla tím, že čerpadlo nainstalujete nad hladinu vody.• Neumísťujte čerpadlo s rizikem potopení pod hladinu vody.
	<ul style="list-style-type: none">• Pro správné uzemnění použijte zemnicí kolík.• Nezapojujte ani neodpojujte zástrčku mokryma rukama.• Nepřenášejte čerpadlo za elektrický kabel.• Elektrický kabel nesmí být při instalaci čerpadla utažen.• Pokud je přívodní kabel poškozen, musí jej vyškolený servisní personál vyměnit, aby se předešlo nebezpečí.

Ovládání stroje

1. Čerpadlo správně namontujte a připojte k potrubí.
2. Chcete-li čerpadlo spustit, vezměte zástrčku napájecího kabelu a zasuňte ji do zásuvky.



*Pokud se jedná o čerpadlo integrované do jiného stroje, řiďte se provozními pokyny daného stroje.

Pokyny pro údržbu

	<ul style="list-style-type: none">• Veškeré údržbové práce na lineárním čerpadle, které jsou popsány v rámci níže uvedené tabulky, musí provádět vyškolený servisní personál.• Během čištění či údržby musí být elektrická zástrčka odpojena ze zásuvky.• Po odpojení zástrčky zkontrolujte, že se čerpadlo vypnulo a počkejte, než zchladne.• Gumové potrubí se může vlivem stárnutí přilepit, proto dávejte pozor na pád při vyjímání za použití síly.• V případě, že při údržbě dojde k pádu dílů dovnitř čerpadla, zapněte čerpadlo až po vyjmutí všech dílů.• Při údržbě noste ochranné brýle.• Aby byl kryt čerpadla při zkušebním provozu otevřený, provozujte čerpadlo po dočasném upevnění krycí desky. Během údržbových prací nevyjímejte upevňovací šroub do země.• Při údržbě používejte originální díly.• Před zakrytím opláštění nainstalujte protihlukovou síť a dávejte pozor, abyste ji opláštěním nepřiskřípli.• Upozorňujeme, že všechna posunutá, převrácená nebo skřípnutá těsnění mohou způsobit vniknutí vody do čerpadla.• Při převrácení nebo sejmutí opláštění nepokládejte čerpadlo na nerovná místa.• Neodstraňujte díly, které upevňují zemnicí vodič.
--	--

Problém	Možná příčina	Řešení
Čerpadlo nefunguje	Napájecí kabel je odpojen ze zásuvky.	Zkontrolujte, zda je napájecí kabel bezpečně připojen.
	Vlivem jiného zařízení ve stejném elektrickém obvodu byl aktivován proudový chránič proti zemním poruchovým proudům / napěťový chránič.	Resetujte chránič.
	Byl aktivován vnitřní ochranný spínač čerpadla.	Zkontrolujte stav čerpadla a resetujte dle pokynů ochranný spínač.
	Je možné, že byly poškozeny vnitřní komponenty čerpadla.	S žádostí o pomoc kontaktujte společnost, která čerpadlo namontovala, nebo se řiďte procesem údržby dle pokynů.
	Vnitřní spojení napájení čerpadla mohla být odpojena nebo poškozena.	Odpojte napájení a napětí a zkontrolujte stav elektrického vedení pomocí měřicího zařízení.
Nízký průtok vzduchu.	Filtrační prvek se ucpal.	Zkontrolujte filtrační prvek a vyčistěte/vyměňte jej.
	Je možné, že byly poškozeny vnitřní komponenty čerpadla.	S žádostí o pomoc kontaktujte společnost, která čerpadlo namontovala, nebo se řiďte procesem údržby dle pokynů.
	Difuzér se ucpal.	Zkontrolujte tlak a vyčistěte difuzér.
	Zastavovací ventil je uzavřen.	Nastavte zastavovací ventil.
	Potrubí se odpojilo nebo je poškozené.	Zkontrolujte potrubí a v případě potřeby ho vyměňte.
Zařízení je hlasité a silně vibruje.	Čerpadla se dotýká nějaký objekt.	Odstraňte objekt, který se dotýká čerpadla.
	Kryt filtru není správně utažen.	Správně utáhněte kryt filtru.
	Prvek filtru a těsnění filtru nejsou správně utaženy.	Utáhněte správně prvek filtru a těsnění filtru.
	Je možné, že byly poškozeny vnitřní komponenty čerpadla.	S žádostí o pomoc kontaktujte společnost, která čerpadlo namontovala, nebo se řiďte procesem údržby dle pokynů.
	Čerpadlo není umístěno vodorovně na betonovém podkladu.	Umístěte čerpadlo vodorovně.
	Mezi čerpadlem a stěnou ponechte pouze malou mezeru.	Umístěte čerpadlo alespoň 30 cm od zdi.
	Čerpadlo je nakloněné / namontované pod úhlem.	Umístěte čerpadlo vodorovně.
	Potrubí se odpojilo nebo je poškozené.	Zkontrolujte potrubí a v případě potřeby ho vyměňte.
	Čerpadlo je provozováno mimo povolený rozsah tlaku.	Zkontrolujte tlak a nastavte ho. Používejte čerpadlo v rámci povoleného rozsahu tlaku.
Je cítit zápach odpadní vody. (pokud čerpadlo používáte společně se systémem čištění odpadní vody)	Je možné, že tok vzduchu do systému čištění je příliš nízký. vhodné pro nádrž na odpadní vodu.	Řiďte se pokyny pro příliš nízký průtok vzduchu
	Je možné, že čerpadlo nefunguje.	Řiďte se pokyny pro situace, kdy čerpadlo nefunguje.
	Další	Požádejte o pomoc společnost, která namontovala daný systém čištění odpadní vody.

Doporučený program údržby filtru

	<ul style="list-style-type: none"> Před prováděním údržby musí být odpojen hlavní napájecí kabel.
	<ul style="list-style-type: none"> Je nutné, aby byla vložka filtru správně umístěna. Pokud je kryt filtru poškozený, čerpadlo neprovozujte a požádejte o pomoc vyškolený servisní personál nebo distributora.

	Řada AP	Řada LP	Řada LW	Řada YP
Čištění/výměna filtru	Vložku vzduchového filtru je nutné čistit každé tři měsíce a vyměňovat každých dvanáct měsíců.			Integrováno zákazníkem

Pokyny pro výměnu tělesa filtru série AP:

Odpojte zařízení od sítě. Sundejte kryt a šroub filtru. Těleso filtru vyměňte a vraťte kryt a šroub na své místo.



Šroub krytu filtru



Kryt filtru s těsněním

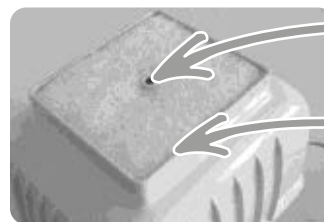
Těleso filtru

Pokyny pro výměnu tělesa filtru série LP nebo LW:

Odpojte zařízení od sítě. Sundejte kryt a šroub filtru. Těleso filtru vyměňte a vraťte kryt a šroub na své místo.



Šroub krytu filtru



Těleso filtru



Umístění těsnění (Těsnění není zobrazeno)

Pokyny pro výměnu tělesa filtru série YP:

Je odpovědností koncového uživatele, aby použil vhodnou metodu filtrace. Informace o výměně tělesa filtru a číslech dílů viz příslušný datový list série na adrese: gd-thomas.com.

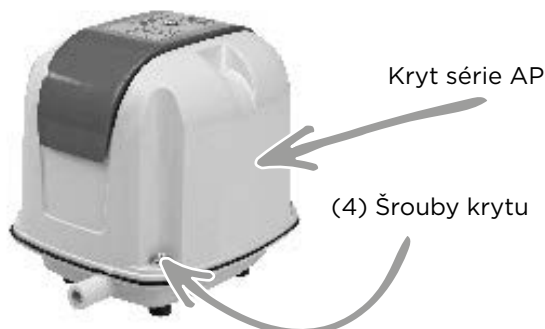
Informace k integrovanému spínači ochrany membrány

Modely AP-60N, AP-60/80, AP-80H, AP-100, AP-120, LP-150HN, LP-200HN, LW-240, LW-300, LW-400 a YP-70VC jsou vybaveny integrovaným spínačem ochrany membrány, který se aktivuje nebo vypne pumpu v případě závady membrány nebo vnějších vlivů. Tento spínač lze deaktivovat následujícím postupem:

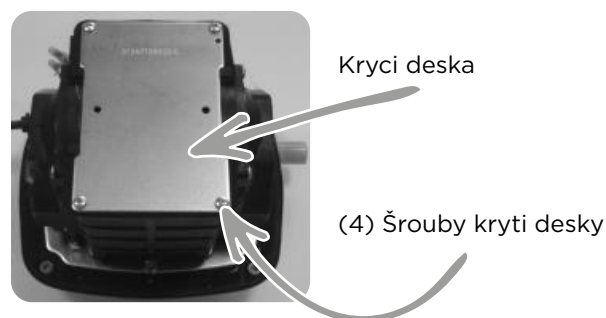
	<ul style="list-style-type: none"> • Před deaktivací spínače musí být odpojen hlavní napájecí kabel.
	<ul style="list-style-type: none"> • Pokud je membrána poškozena, nechte čerpadlo opravit vyškoleným servisním pracovníkem. (Poškození lze zjistit podle malého nebo nulového průtoku vzduchu nebo podle vyšší hladiny hluku, než je obvyklé.)

Platné pokyny pro deaktivování spínače membrány u série AP:

Odpojte zařízení od sítě a odstraňte čtyři šrouby krytu a kryt.

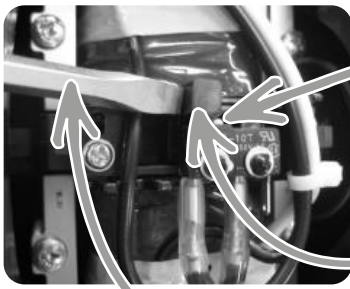


Odstraňte čtyři šrouby krycí desky a krycí desku.



Použijte běžný plochý šroubovák a zatlačte dolní část páčky černého spínače přes oranžový kolík, aby již oranžový kolík nebyl odkrytý.

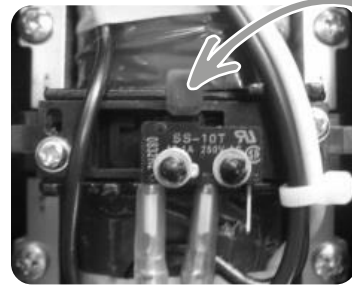
Po usazení spínače ochrany membrány do správné pozice pro deaktivaci jednotku znovu smontujte.



Odkrytý oranžový kolík

Spínač ochrany membrány je aktivován. (Pumpa nebude fungovat.)

Běžný plochý šroubovák



Spínač ochrany membrány není aktivován. (Běžný provozní režim.)

Platné pokyny pro deaktivování spínače membrány u sérií LP a LW:

Poznámka: Modely sérií LP a LW mají různé spínače. Zjistěte, jaký typ spínače vaše pumpa má podle níže uvedených fotografií a pokynů:

Odpojte přístroj od sítě a odstraňte šrouby krytu a kryt.



Kryt série LP

(4) Šrouby krytu

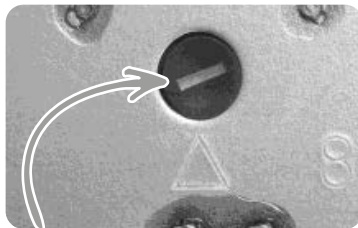


Kryt série LW

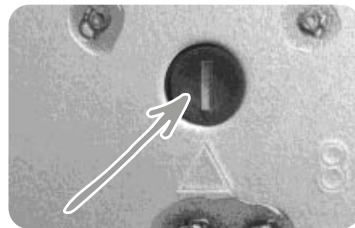
(6) Šrouby krytu

Platné pokyny pro deaktivování spínače membrány u sérií LP a LW (pokračování):

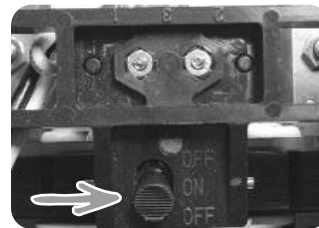
Po usazení spínače ochrany membrány do vertikální pozice pomocí běžného plochého šroubováku pro deaktivaci spínače jednotku opět smontujte.



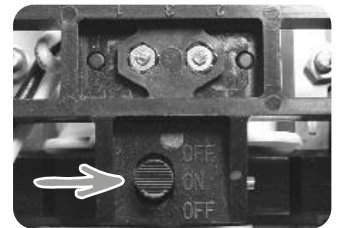
Spínač ochrany membrány je aktivován. (Pumpa nebude fungovat.)



Spínač ochrany membrány není aktivován. (Běžný provozní režim.)

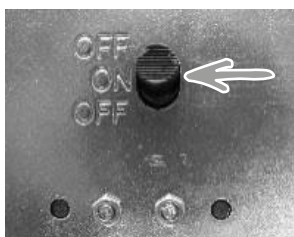


Spínač ochrany membrány je aktivován. (Pumpa nebude fungovat.)



Spínač ochrany membrány není aktivován. (Běžný provozní režim.)

Po usazení spínače ochrany membrány do pozice to „ON“ pro deaktivování spínače jednotku znovu smontujte.



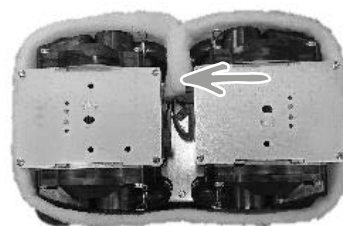
Spínač ochrany membrány je aktivován. (Pumpa nebude fungovat.)



Spínač ochrany membrány není aktivován. (Běžný provozní režim.)

Pokyn pro umístění protihlukové sítě řady LW:

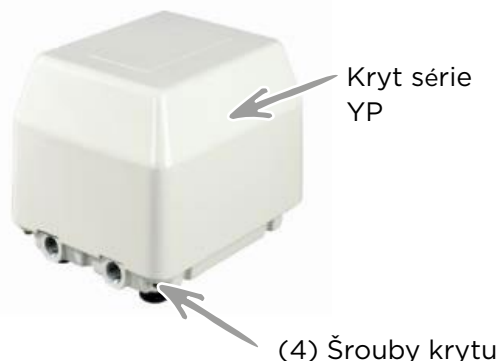
Věnujte pozornost směru, ve kterém je protihluková síť pro model LW instalována.



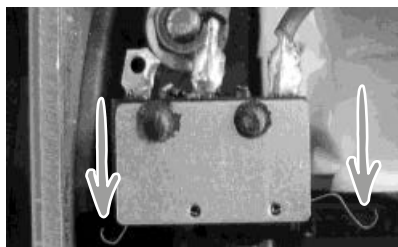
Protihlukovou síť je nutné instalovat tak, aby svým zadním koncem zakrývala připojovací svorku.

Pokyny pro deaktivování spínače membrány u modelu YP-70VC:

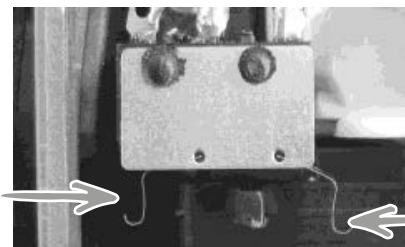
Odpojte zařízení od sítě a odstraňte šrouby krytu a kryt.



Po usazení páčky spínače ochrany membrány do správné pozice pro deaktivování spínače, jednotku opět smontujte.



Spínač ochrany membrány je aktivován. (Pumpa nebude fungovat.)



Spínač ochrany membrány není aktivován. (Běžný provozní režim.)

Datum výroby

Rok a měsíc výroby lze odečíst následujícím způsobem.

Výrobní číslo zobrazuje poslední 2 číslice roku + měsíc výroby + 4místné výrobní číslo (např.): S/N 20040001

To znamená, že čerpadlo bylo vyrobeno v dubnu 2020.

Způsob likvidace



- Tento výrobek v zemích EU nelikvidujte jako běžný domovní odpad.
- Podrobné informace o způsobu likvidace získáte u místního prodejce.

Kontakt

1. Pokud je čerpadlo používáno v systému čištění odpadní vody, kontaktujte společnost, která namontovala daný systém nebo místního poskytovatele služeb kanalizace.
2. Pokud je čerpadlo součástí jiného stroje, kontaktujte výrobce daného stroje.
3. Pokud čerpadlo používáte v jiném případě, než je 1. či 2. případ, kontaktujte společnost Gardner Denver Thomas GmbH.

Další informace viz www.thomaspumps.com

Vlastníkem informací obsažených v tomto dokumentu je společnost Gardner Denver Thomas. Tento dokument ani jeho části nesmí být poskytnuty (přímo či nepřímo) třetím osobám ani jakýmkoliv způsobem publikovány či distribuovány bez předchozího písemného souhlasu.

Gardner Denver Thomas GmbH
Livry-Gargan-Str. 10
82256 Fürstenfeldbruck/Německo